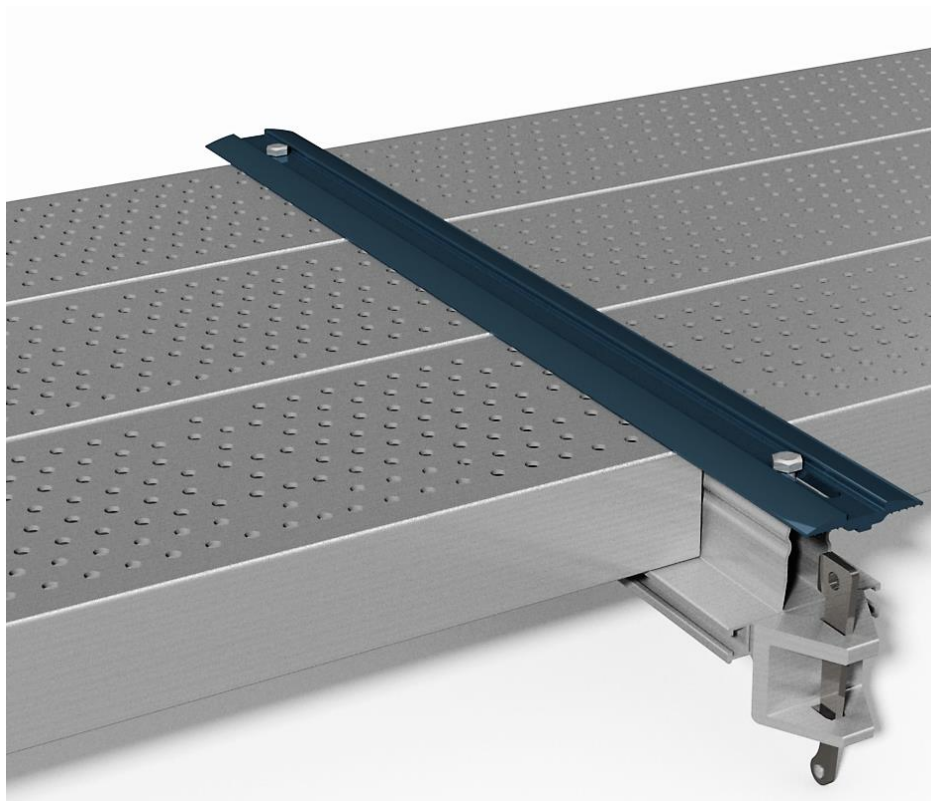




REVISJON: 2
DATO: 15.06.2018
KVALITETSANSVALIG: KB
PRODUKSJONSLEDER: TK

ALUSTAR LÅSELIST 2 OFFSHORE



VARENUMMER AK LLI 2 xxxxx
VARENAVN: LÅSELIST TYPE 2

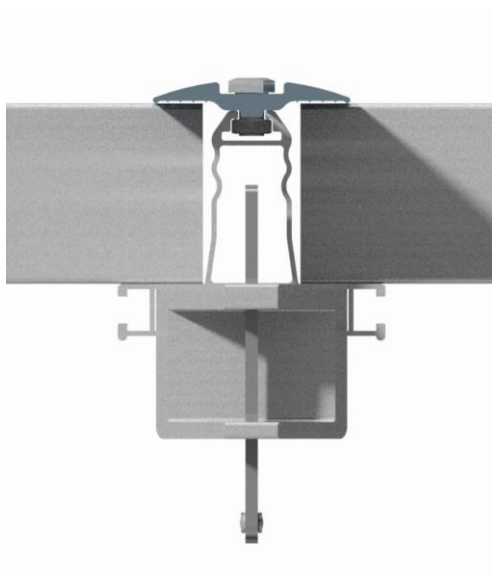
ALUSTAR
THE LEADING ALUMINUM SCAFFOLD SYSTEM
LIGHTER, STRONGER, AND SAFER ALL-ROUND SCAFFOLDING SYSTEM

ALUSTAR LÅSTLIST OFFSHORE



Alustar systemstillas er det eneste metriske systemet i verden og tilbyr en høy grad av fleksibilitet hvor man enkelt og sikkert kan bygge rundt hindringer både vertikalt og horisontalt. Alustar offshore låselist sørger for en sikker låsing av plank, og benyttes i områder med større vindpåvirkning enn det stillasstandard 12810-1 tilsier.

Låselisten leveres tilpasset TB lengder opp til 1,5 m.



Offshore Låselist er laget i materialer som ikke korroderer og kan benyttes både on- og offshore.

Varenummer	Beskrivelse	Lengde	Vekt (kg)
AK LLI 2 xxxxx	Offshore Låselist	ALUSTAR standard	2.1 kg / m